

## Kettenstemmer LS 103/40 Ec komplett mit Kettengarnitur, 28 x 40 x 150 mm bis Masch.-Nr. 1243658

Bestellnummer: 924203\_1243658

EAN:

- ▶ im Karton
- ▶ Achtung! Nur noch Ersatzteile lieferbar.



### Technische Daten

Stemmtiefe bei Kettengarnituren 100 mm	100 mm
Stemmtiefe bei Kettengarnituren 150 mm	150 mm
Nennleerlaufdrehzahl	4050 1/min
Nennaufnahme	2500 W
Gewicht	8,7 kg
Universal-Motor	230 V / 50 Hz

### Lieferumfang

- 1 Queranschlag; Best. Nr. 200954
- 1 Sechskantschlüssel 4 mm; Best. Nr. 093074
- 1 Sechskantschlüssel 8 mm; Best. Nr. 093070
- 1 Anschlussleitung 10 m; Best. Nr. 087612

## Anwendungsbeispiele



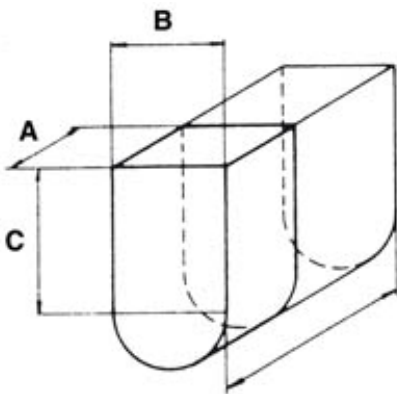
Zapfenlöcher mit dem LS 103 Ec in verschiedenen Abmessungen bis 100 mm.



Der LS 103 Ec in horizontalem Arbeitseinsatz.



Der LS 103 Ec mit dem Führungsgestell FG 150 für Stemmtiefen bis 140 mm.



Abmessungen von Fräsketten  
Beispiel: 28 x 40 x 100 mm;  
Kettenbreite (A): 28 mm;  
Lochbreite (B): 40 mm; Stemmtiefe  
(C): 100 mm

## Einsatzgebiet

---

- ▶ Zapfenlöcher
- ▶ Materialeinsatz z. B.: Vollholz, Leimholz

## Vorteil Nutzen

---

- ▶ Ergonomische Griff- und Schalteranordnung - für sicheres, rationelles und kraftsparendes Arbeiten.
- ▶ Geringes Maschinengewicht - ideal für Baustelleneinsatz.
- ▶ Extrem starker Motor - für hohe Effizienz und deutliche Zeitersparnis.

## Beschreibung

---

Einzigartiges Leichtgewicht mit 8,7 kg.

Der lange Queranschlag-Halter mit großem Einstellbereich ermöglicht Arbeiten an großdimensionierten Hölzern.

Das Spannsystem beim LS 103 Ec ermöglicht einen schnellen Kettenwechsel. Selbst ein Nachspannen der Fräskette bei montiertem Kettenschutz ist kein Problem und schnell durchgeführt.

Im Sonderzubehör: das Führungsgestell zum LS 103 Ec, ideal für präzises Arbeiten beim Abbund, speziell für Kettengarnituren von 150 mm unerlässlich.

Mit dem LS 103 Ec und dem geeigneten Schlitzgestell SG 230, SG 400 oder SG 500 können Sie Einfräsungen von bis zu 500 mm durchführen! Das ist mit keiner anderen Maschine auf dem Markt machbar!

## Sonderzubehör / Werkzeuge

---



### Ketten-Führungsschiene

28 x 40 x 100 mm



### Ketten-Führungsschiene

28 x 35 x 100 mm



### Fräskette

Teilung 22,6, 28 x 35/40 x 100 mm



### Ketten-Führungsschiene

28 x 40 x 150 mm



### Ketten-Führungsschiene

28 x 35 x 150 mm



### Fräskette

Teilung 22,6, 28 x 35/40 x 150 mm



### Kettenrad

Teilung 22,6, 4 Zähne, für Garnitur 28 x 35/40 x 100 mm/150 mm



### Ersatzglieder und Niete

1 Beutel, für 28 mm Kettenbreite, große Teilung



### Führungsgestell FG 150

für Stemmtiefe bis 140 mm

## Kontakt

---

MAFELL AG

Beffendorfer Strasse 4  
D-78727 Oberndorf / Neckar  
Germany

Tel.: +49 7423 / 812-0  
Fax: +49 7423 / 812-218  
Email: [mafell@mafell.de](mailto:mafell@mafell.de)