

Kappschienen-Säge KSS 400 bis Masch.-Nr. 1081417

Bestellnummer: 916501_1081417

EAN:

▶ Achtung! Nur noch Ersatzteile lieferbar.



Technische Daten

Schnitttiefe mit Schiene bei 0°	0 - 49,5 mm
Schnitttiefe mit Schiene bei 45°	0 - 38 mm
Schnitttiefe ohne Schiene bei 0°	0 - 55 mm
Schwenkbereich	0 - 45 °
Schnittlänge	400 mm
Winkelschnitte	-60 - +60 °
Nennleerlaufdrehzahl	5200 1/min
Nennaufnahme	1100 W
Gewicht mit Schiene	5,2 kg
Universal-Motor	230 V / 50 Hz

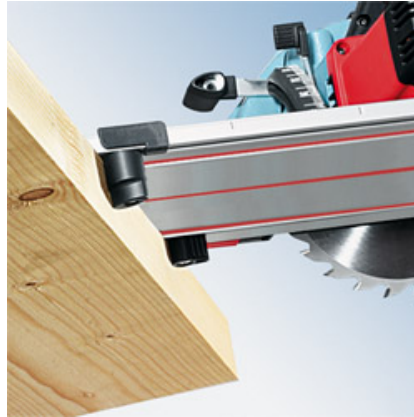
Lieferumfang

- 1 Sägeblatt-HM 160 x 1,2/1,8 x 20 mm, Z 32, WZ, für Feinschnitte in Holz; Best. Nr. 092552
- 1 Führungseinrichtung 400
- 1 Anschlagbügel; Best. Nr. 203208
- 1 Absaugstutzen; Best. Nr. 200042
- 1 Sechskantschlüssel 5 mm; Best. Nr. 093034
- 1 Anschlussleitung 4 m; Best. Nr. 087323

Anwendungsbeispiele



Alles aus einer Hand: Die Säge ist mit der Schiene verbunden und damit die einzige Einhand-Kappschienen-Säge weltweit.



Der fixe Anlegenocken und der einstellbare Anschlag sorgen dafür, dass das System für Winkelschnitte von $+60^\circ$ bis -60° eingesetzt werden kann.



Durch die große Skaleneinteilung ist die Winkeleinstellung extrem präzise.



Die KSS 400 kann einfach und schnell von der Systemschiene getrennt und auf eine bestehende Führungsschiene aufgesetzt werden.

Einsatzgebiet

- ▶ Kappschnitte mit Führungseinrichtung
- ▶ Längs- und Querschnitte
- ▶ Tauch- und Ausschnitte
- ▶ Materialeinsatz z. B. : Plattenwerkstoffe, Türen, Arbeitsplatten, Parkett und Laminat, Schalungen

Vorteil Nutzen

- ▶ Durch den Schnellverschluss kann die Maschine mit nur einem Handgriff von der Führungseinrichtung getrennt werden. Somit ist sie auch als separate Handkreissäge mit allen Funktionen der MAFELL KSP-Serie einsetzbar.
- ▶ Durch das neue, einzigartige Schwenksystem ist im Winkelbereich zwischen 0° und 22,5° immer eine Schnitttiefe von 49,5 mm erreichbar.
- ▶ Die gummierte Unterseite hält die Kappschienen-Säge sicher auf dem Material und schützt die Werkstück-Oberfläche vor Beschädigungen.

Beschreibung

Vergessen Sie, was Sie bislang über Handkreissägen wissen!

Die MAFELL Kappschienen-Säge KSS 400 ist völlig anders: Das Neue an diesem System ist die einzigartige Schiene, auf der die Handkreissäge nicht nur geführt, sondern fest mit der Säge verbunden wird und damit eine Einheit ergibt: Die Kappschienen-Säge KSS 400.

Damit schneiden Sie perfekt ab. Frei stehend und ohne Auflage, exakt im eingestellten Winkel, mit nur einer Hand an der Maschine, die Kappschienen-Säge KSS 400 macht es möglich. Und im Handling ist die neue KSS 400 unschlagbar: Dank der Bauteile aus Magnesium-Druckguss wiegt das gesamte System nur 5,2 kg.

Die Säge wird nach dem Schnitt automatisch in die Ausgangsposition zurückgezogen und bietet bei voller Schnitttiefe eine maximale Schnittlänge von 400 mm.

Der Schwenkpunkt der KSS 400 liegt direkt am Spanreißschutz – dadurch wird nur ein Risszeiger benötigt, egal bei welcher Winkeleinstellung, mit oder ohne Schiene. Der Spanreißschutz ist im Schienenprofil eingebettet und kann bei Bedarf schnell und einfach gewechselt werden.

Sonderzubehör / Werkzeuge



Pilzgriff
als zusätzliche Maschinenführung, mit Befestigungsschraube



Transportkoffer TK
(LxBxH) 785x320x285 mm, mit Einlage



Führungseinrichtung ML
maximale Schnittlänge 770 mm



Führungsschiene F 160
1,6 m lang



Führungsschiene F 310
3,1 m lang



Sägeblatt-HM
160 x 1,2 / 1,8 x 20 mm, Z 24, WZ, für universellen Einsatz in Holz



Winkelanschlag F-WA



Führungsschienentasche F 160
für Führungsschienen bis 1,6 m Länge



Führungsschienentaschen-Set
F 80 + F 160 + F-WA + F-VS + 2 x F-SZ 180MM + Führungsschienentasche



Haftprofil F-HP 6,8M
6,8 m lang



Spannzwinge F-SZ 180MM
2 Stück, zur Schienenfixierung am Werkstück



Flexschlauch FXS-L
bis Länge 3,2 m



Führungsschiene F 80
0,8 m lang



Führungsschiene F 110
1,1 m lang



Parallelanschlag
mit Flügelschrauben



Führungsschiene F 210
2,1 m lang



Verbindungsstück F-VS
zum Verbinden zweier Führungsschienen



Sägeblatt-HM
160 x 1,2/1,8 x 20 mm, Z 16, WZ, für Längsschnitte in Holz



Sägeblatt-HM
160 x 1,2/1,8 x 20 mm, Z 32, WZ, für Feinschnitte in Holz



Führungsschienentaschen-Set
2 x F 160 + F-VS + 2 x F-SZ 180 MM + Führungsschienentasche



Endkappen F-EK
2 Stück



Spannreißschutz F-SS 3,4M
3,4 m lang



Saug-Spann-System Aerofix F-AF 1
mit 1,3 m Schiene, Adapter für oben und unten, Flexschlauch

Kontakt

MAFELL AG

Beffendorfer Strasse 4
D-78727 Oberndorf / Neckar
Germany

Tel.: +49 7423 / 812-0
Fax: +49 7423 / 812-218
Email: mafell@mafell.de