

## Akku-Kappschienen-Säge KSS 400 / 36 V im Transportkoffer

Bestellnummer: 918401

EAN:

- ▶ im Transportkoffer TK, Metallausführung (LxBxH) 785x320x285 mm
- ▶ Achtung! Nur noch Ersatzteile lieferbar.



### Technische Daten

Schnitttiefe mit Schiene bei 0°	0 - 49,5 mm
Schnitttiefe mit Schiene bei 45°	0 - 38 mm
Schnitttiefe ohne Schiene bei 0°	0 - 55 mm
Schwenkbereich	0 - 45 °
Schnittlänge	400 mm
Winkelschnitte	-60 - +60 °
Nennleerlaufdrehzahl	3800 1/min
Nennspannung	36 V
Gewicht mit Schiene	6,1 kg
Akku-PowerTank 36B 94	36 V, 94 Wh, Li-ion

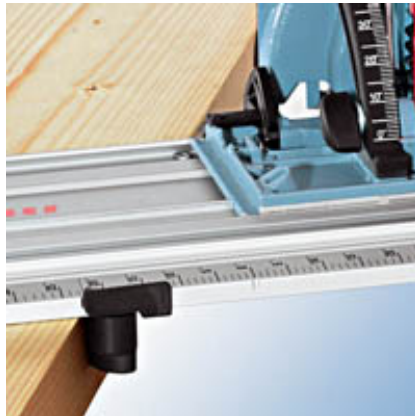
### Lieferumfang

- 1 Sägeblatt-HM 160 x 1,2/1,8 x 20 mm, Z 32, WZ, für Feinschnitte in Holz; Best. Nr. 092552
- 2 Akku-PowerTank 36 B 94, 36 V, 94 Wh, Li-Ion; Best. Nr. 094412
- 1 Akku-Power-Station APS 36; Best. Nr. 094408
- 1 Absaugstutzen; Best. Nr. 200042
- 1 Parallelanschlag; Best. Nr. 201436
- 1 Führungseinrichtung 400; Best. Nr. 204010
- 1 Sechskantschlüssel 5 mm; Best. Nr. 093034

## Anwendungsbeispiele



Der fixe Anlegenocken und der einstellbare Anschlag sorgen dafür, dass das System für Winkelschnitte von  $+60^\circ$  bis  $-60^\circ$  eingesetzt werden kann.



Durch die große Skaleneinteilung ist die Winkelseinstellung extrem präzise.



Grenzenlos einsetzbar! Mit der KSS 400 / 36 V hoch auf dem Gerüst – fernab jeder Steckdose.



Die KSS 400 / 36 V kann einfach und schnell von der Systemschiene getrennt und auf eine bestehende Führungsschiene aufgesetzt werden.

## Einsatzgebiet

---

- ▶ Kappschnitte mit Führungseinrichtung
- ▶ Längs- und Querschnitte
- ▶ Tauch- und Ausschnitte
- ▶ Materialeinsatz z. B. : Plattenwerkstoffe, Türen, Arbeitsplatten, Parkett und Laminat, Schalungen

## Vorteil Nutzen

---

- ▶ Flexibel wie noch nie - die Kappschiene-Säge mit neuester 36 V Lithium-Ionen-Technik ermöglicht grenzenloser Einsatz fernab jeder Steckdose.
- ▶ Durch den Schnellverschluss kann die Maschine mit nur einem Handgriff von der Führungseinrichtung getrennt werden. Somit ist sie auch als separate Handkreissäge mit allen Funktionen der MAFELL KSP-Serie einsetzbar.
- ▶ Bestehendes MAFELL-Sonderzubehör der Netzmaschinen (z. B. Sägeblätter) kann verwendet werden.

## Beschreibung

---

Vergessen Sie, was Sie bislang über Handkreissägen wissen!

Das Neue an diesem System ist die einzigartige Schiene, auf der die Handkreissäge nicht nur geführt, sondern die fest mit der Säge verbunden wird und damit eine Einheit ergibt: Die Kappschiene-Säge KSS 400 / 36 V.

Damit schneiden Sie perfekt ab. Frei stehend und ohne Auflage, exakt im eingestellten Winkel, mit nur einer Hand an der Maschine, die Kappschiene-Säge KSS 400 / 36 V macht es möglich. Und im Handling ist die neue KSS 400 / 36 V unschlagbar: Dank der Bauteile aus Magnesium-Druckguss wiegt das gesamte System nur 6,3 kg.

Die Säge wird nach dem Schnitt automatisch in die Ausgangsposition zurückgezogen und bietet bei voller Schnitttiefe eine maximale Schnittlänge von 400 mm.

Der Schwenkpunkt der KSS 400 / 36 V liegt direkt am Spanreißschutz - dadurch wird nur ein Risszeiger benötigt, egal bei welcher Winkeleinstellung, mit oder ohne Schiene. Der Spanreißschutz ist im Schienenprofil eingebettet und kann bei Bedarf schnell und einfach gewechselt werden.

## Sonderzubehör / Werkzeuge



**Pilzgriff**  
als zusätzliche Maschinenführung, mit Befestigungsschraube



**Sägeblatt-HM**  
160 x 1,1/1,6 x 20 mm, 16 Z, FZ/FA, für universellen Einsatz in Holz, Battery ideal



**Führungseinrichtung ML**  
maximale Schnittlänge 770 mm



**Führungsschiene F 80**  
0,8 m lang



**Führungsschiene F 110**  
1,1 m lang



**Parallelanschlag**  
mit Flügelschrauben



**Führungsschiene F 160**  
1,6 m lang



**Akku-PowerTank 36B 94**  
36 V, 94 Wh, Li-Ion



**Führungsschiene F 210**  
2,1 m lang



**Führungsschiene F 310**  
3,1 m lang



**Verbindungsstück F-VS**  
zum Verbinden zweier Führungsschienen



**Sägeblatt-HM**  
160 x 1,2 / 1,8 x 20 mm, Z 24, WZ, für universellen Einsatz in Holz



**Sägeblatt-HM**  
160 x 1,2/1,8 x 20 mm, Z 16, WZ, für Längsschnitte in Holz



**Winkelanschlag F-WA**



**Sägeblatt-HM**  
160 x 1,2/1,8 x 20 mm, Z 32, WZ, für Feinschnitte in Holz



**Führungsschientasche F 160**  
für Führungsschienen bis 1,6 m Länge



**Führungsschientaschen-Set**  
2 x F 160 + F-VS + 2 x F-SZ 180 MM + Führungsschientasche



**Führungsschientaschen-Set**  
F 80 + F 160 + F-WA + F-VS + 2 x F-SZ 180MM + Führungsschientasche



**Endkappen F-EK**  
2 Stück



**Haftprofil F-HP 6,8M**  
6,8 m lang



**Spannrißschutz F-SS 3,4M**  
3,4 m lang



**Spannzwinde F-SZ 180MM**  
2 Stück, zur Schienenfixierung am Werkstück

## Kontakt

---

MAFELL AG

Beffendorfer Strasse 4  
D-78727 Oberndorf / Neckar  
Germany

Tel.: +49 7423 / 812-0  
Fax: +49 7423 / 812-218  
Email: [mafell@mafell.de](mailto:mafell@mafell.de)