

## Kappschienen-Säge KSS 400 bis Masch.-Nr. 1081417

Bestellnummer: 916501\_1081417

EAN:

▶ Achtung! Nur noch Ersatzteile lieferbar.



### Technische Daten

Schnitttiefe mit Schiene bei 0°	0 - 49,5 mm
Schnitttiefe mit Schiene bei 45°	0 - 38 mm
Schnitttiefe ohne Schiene bei 0°	0 - 55 mm
Schwenkbereich	0 - 45 °
Schnittlänge	400 mm
Winkelschnitte	-60 - +60 °
Nennleerlaufdrehzahl	5200 1/min
Nennaufnahme	1100 W
Gewicht mit Schiene	5,2 kg
Universal-Motor	230 V / 50 Hz

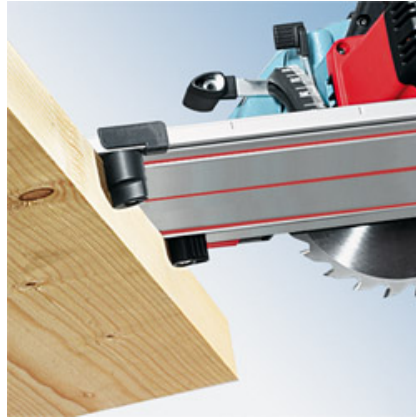
### Lieferumfang

- 1 Sägeblatt-HM 160 x 1,2/1,8 x 20 mm, Z 32, WZ, für Feinschnitte in Holz; Best. Nr. 092552
- 1 Führungseinrichtung 400
- 1 Anschlagbügel; Best. Nr. 203208
- 1 Absaugstutzen; Best. Nr. 200042
- 1 Sechskantschlüssel 5 mm; Best. Nr. 093034
- 1 Anschlussleitung 4 m; Best. Nr. 087323

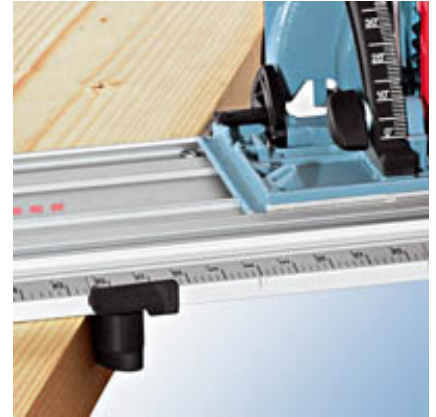
## Anwendungsbeispiele



Alles aus einer Hand: Die Säge ist mit der Schiene verbunden und damit die einzige Einhand-Kappschiene-Säge weltweit.



Der fixe Anlegenocken und der einstellbare Anschlag sorgen dafür, dass das System für Winkelschnitte von  $+60^\circ$  bis  $-60^\circ$  eingesetzt werden kann.



Durch die große Skaleneinteilung ist die Winkeleinstellung extrem präzise.



Die KSS 400 kann einfach und schnell von der Systemschiene getrennt und auf eine bestehende Führungsschiene aufgesetzt werden.

## Einsatzgebiet

---

- ▶ Kappschnitte mit Führungseinrichtung
- ▶ Längs- und Querschnitte
- ▶ Tauch- und Ausschnitte
- ▶ Materialeinsatz z. B. : Plattenwerkstoffe, Türen, Arbeitsplatten, Parkett und Laminat, Schalungen

## Vorteil Nutzen

---

- ▶ Durch den Schnellverschluss kann die Maschine mit nur einem Handgriff von der Führungseinrichtung getrennt werden. Somit ist sie auch als separate Handkreissäge mit allen Funktionen der MAFELL KSP-Serie einsetzbar.
- ▶ Durch das neue, einzigartige Schwenksystem ist im Winkelbereich zwischen 0° und 22,5° immer eine Schnitttiefe von 49,5 mm erreichbar.
- ▶ Die gummierte Unterseite hält die Kappschiene-Säge sicher auf dem Material und schützt die Werkstück-Oberfläche vor Beschädigungen.

## Beschreibung

---

Vergessen Sie, was Sie bislang über Handkreissägen wissen!

Die MAFELL Kappschiene-Säge KSS 400 ist völlig anders: Das Neue an diesem System ist die einzigartige Schiene, auf der die Handkreissäge nicht nur geführt, sondern fest mit der Säge verbunden wird und damit eine Einheit ergibt: Die Kappschiene-Säge KSS 400.

Damit schneiden Sie perfekt ab. Frei stehend und ohne Auflage, exakt im eingestellten Winkel, mit nur einer Hand an der Maschine, die Kappschiene-Säge KSS 400 macht es möglich. Und im Handling ist die neue KSS 400 unschlagbar: Dank der Bauteile aus Magnesium-Druckguss wiegt das gesamte System nur 5,2 kg.

Die Säge wird nach dem Schnitt automatisch in die Ausgangsposition zurückgezogen und bietet bei voller Schnitttiefe eine maximale Schnittlänge von 400 mm.

Der Schwenkpunkt der KSS 400 liegt direkt am Spanreißschutz – dadurch wird nur ein Risszeiger benötigt, egal bei welcher Winkeleinstellung, mit oder ohne Schiene. Der Spanreißschutz ist im Schienenprofil eingebettet und kann bei Bedarf schnell und einfach gewechselt werden.

## Sonderzubehör / Werkzeuge



**Pilzgriff**  
als zusätzliche Maschinenführung, mit Befestigungsschraube



**Transportkoffer TK**  
(LxBxH) 785x320x285 mm, mit Einlage



**Führungseinrichtung ML**  
maximale Schnittlänge 770 mm



**Führungsschiene F 160**  
1,6 m lang



**Führungsschiene F 310**  
3,1 m lang



**Sägeblatt-HM**  
160 x 1,2 / 1,8 x 20 mm, Z 24, WZ, für universellen Einsatz in Holz



**Winkelanschlag F-WA**



**Führungsschientasche F 160**  
für Führungsschienen bis 1,6 m Länge



**Führungsschientaschen-Set**  
F 80 + F 160 + F-WA + F-VS + 2 x F-SZ 180MM + Führungsschientasche



**Haftprofil F-HP 6,8M**  
6,8 m lang



**Spannzwinde F-SZ 180MM**  
2 Stück, zur Schienenfixierung am Werkstück



**Flexschlauch FXS-L**  
bis Länge 3,2 m



**Führungsschiene F 80**  
0,8 m lang



**Führungsschiene F 110**  
1,1 m lang



**Parallelanschlag**  
mit Flügelschrauben



**Führungsschiene F 210**  
2,1 m lang



**Verbindungsstück F-VS**  
zum Verbinden zweier Führungsschienen



**Sägeblatt-HM**  
160 x 1,2/1,8 x 20 mm, Z 16, WZ, für Längsschnitte in Holz



**Sägeblatt-HM**  
160 x 1,2/1,8 x 20 mm, Z 32, WZ, für Feinschnitte in Holz



**Führungsschientaschen-Set**  
2 x F 160 + F-VS + 2 x F-SZ 180 MM + Führungsschientasche



**Endkappen F-EK**  
2 Stück



**Spannreißschutz F-SS 3,4M**  
3,4 m lang



**Saug-Spann-System Aerofix F-AF 1**  
mit 1,3 m Schiene, Adapter für oben und unten, Flexschlauch

## Kontakt

---

MAFELL AG

Beffendorfer Strasse 4  
D-78727 Oberndorf / Neckar  
Germany

Tel.: +49 7423 / 812-0  
Fax: +49 7423 / 812-218  
Email: [mafell@mafell.de](mailto:mafell@mafell.de)