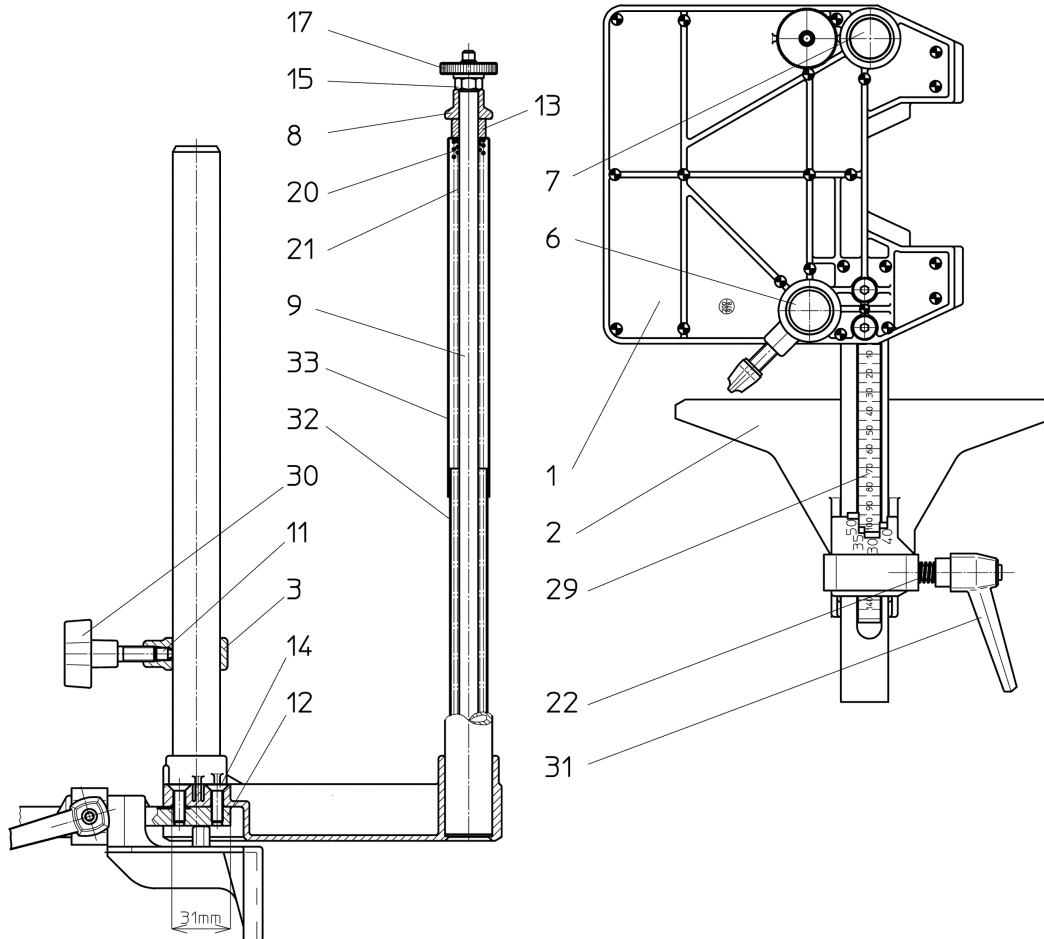


Führungsgestell FG 150



Hotspot	Ersatzteilnr.	EAN	Ersatzteilname	Anzahl	PS
1	200979	4032689042183	Grundplatte	1	33
2	200982	4032689087368	Seitenanschlag	1	26
3	200996	4032689006123	Anschlagring	1	18
6	200985	4032689035062	Führungssäule	1	19
7	200986	4032689035079	Führungssäule	1	20
8	200983	4032689061610	Mitnehmerbuchse	1	10
9	200984	4032689028279	Federführung	1	16
11	037589	4032689050492	Klemmbolzen	1	6
12	200987	4032689006710	Anschlagstange	1	22
13	205579	4032689176659	Anschlagpuffer	1	4
14	005371	4032689088365	Senkschraube	1	1

Hotspot	Ersatzteilnr.	EAN	Ersatzteilname	Anzahl	PS
15	005982	4032689115245	Sicherungsmutter	1	1
17	005995	4032689069708	Rändelmutter	1	4
20	066102	4032689021720	Druckfeder	1	10
21	066103	4032689021669	Druckfeder	1	8
22	066072	4032689021768	Druckfeder	1	3
29	077087	4032689089737	Skala	1	6
30	079073	4032689031613	Flügelschraube	1	5
31	071004	4032689050973	Klemmhebel	1	13
32	200968	4032689000275	Abdeckhülse	1	18
33	200969	4032689000282	Abdeckhülse	1	19

Kontakt

MAFELL AG

Beffendorfer Strasse 4
D-78727 Oberndorf / Neckar
Germany

Tel.: +49 7423 / 812-0
Fax: +49 7423 / 812-218
Email: mafell@mafell.de