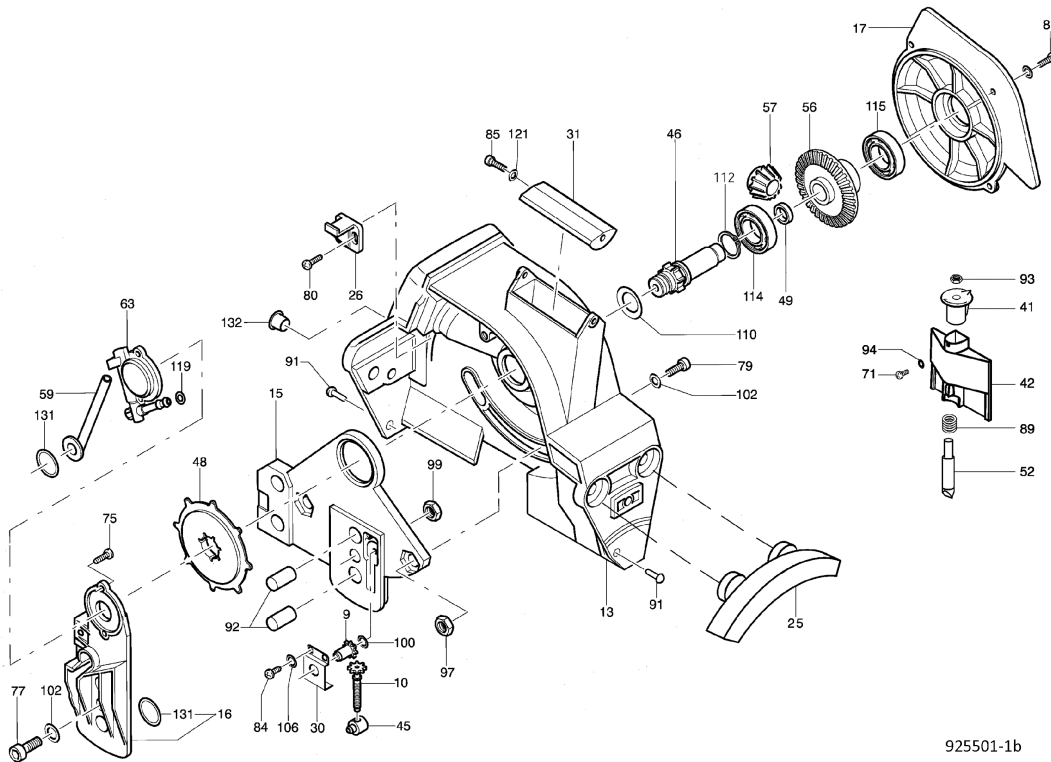
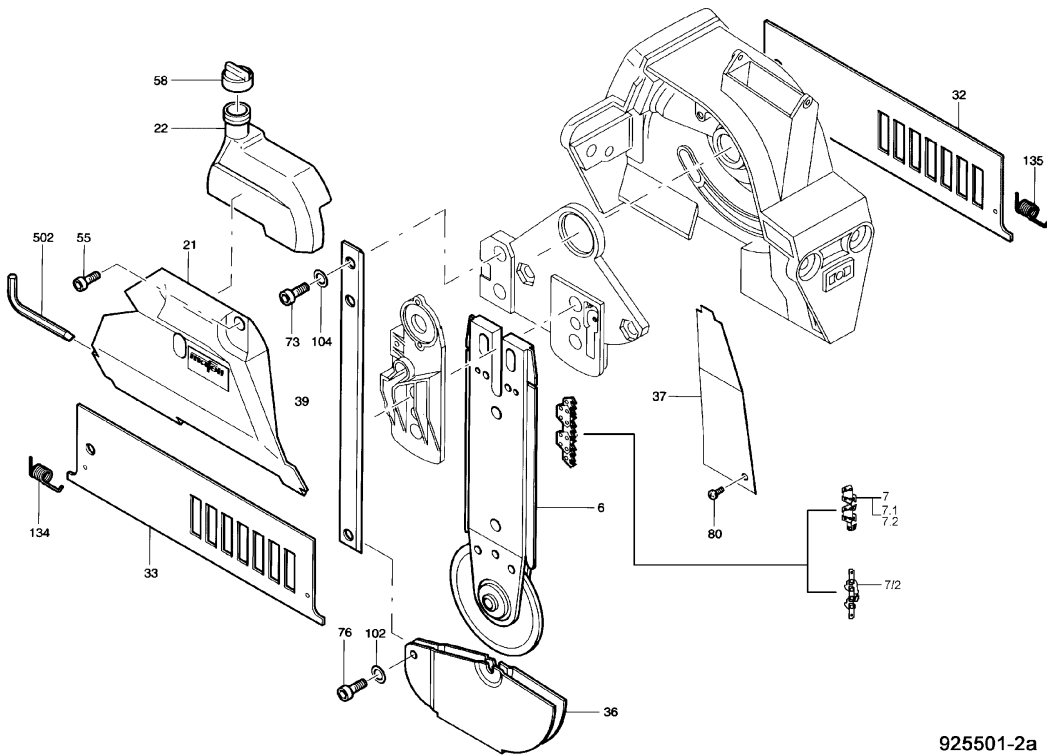


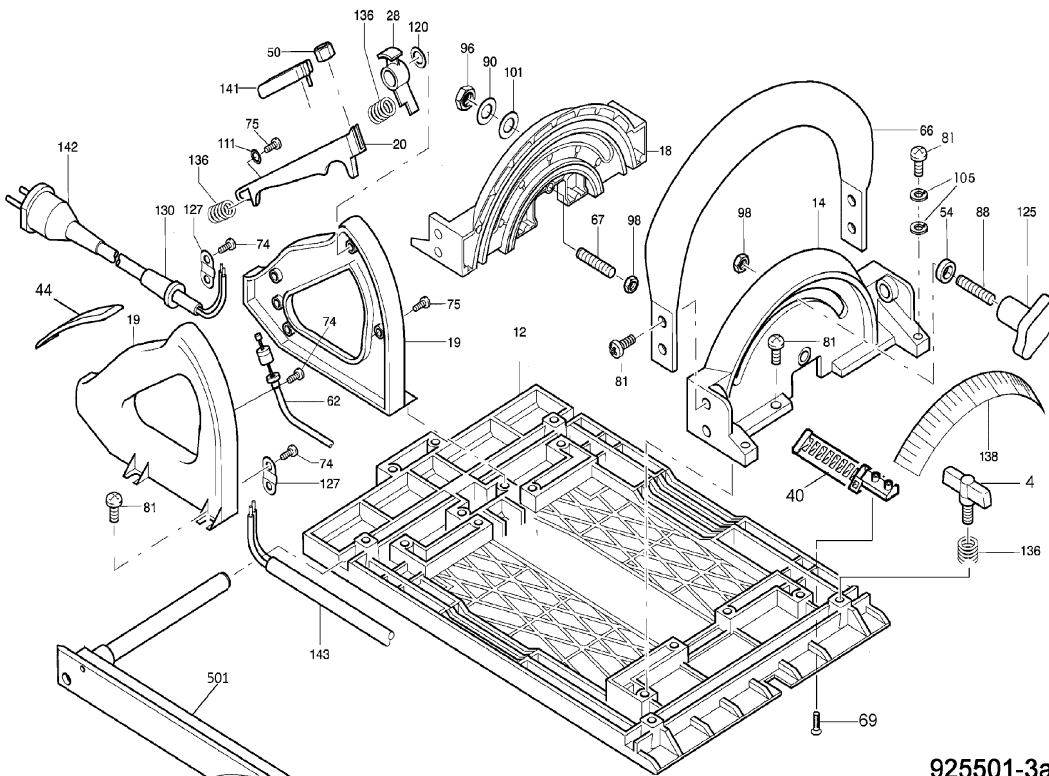
## Zimmerei-Kettensäge ZSX Ec / 400 Q bis Masch.-Nr. 1247185



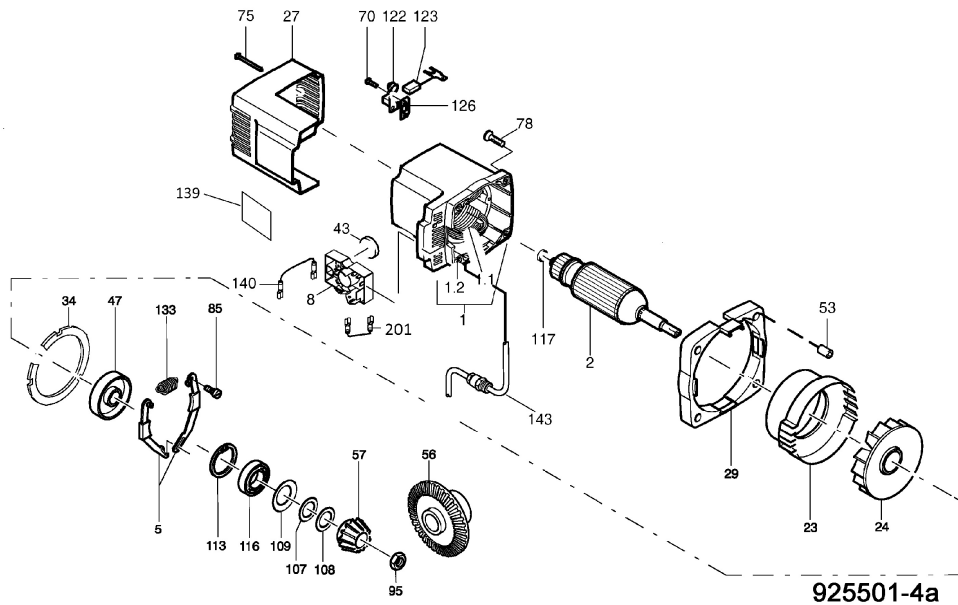
925501-1b



925501-2a



925501-3a



Hotspot	Ersatzteilnr.	EAN	Ersatzteilname	Anzahl	PS
1	084600	4032689160665	Motorgehäuse mit Magnetkörper 230 V	1	42
1.1	084615	4032689160290	Magnetkörper 230V/50Hz	1	38
1.2	204574	4032689160696	Motorgehäuse	1	27
2	088191	4032689160658	Anker ausgew. 230V	1	44
4	079070	4032689031828	Flügelschraube	4	5
5	201122	4032689015910	Bremshebel, kpl.	2	15
6	204582	4032689161280	Ketten-Führungsschiene 400 HM	1	99
7	006972	4032689160603	Feinschnittkette HM 400	2	99
7.1	091008	4032689166056	Ersatzglieder HM, links	1	99
7.2	091009	4032689166063	Ersatzglieder HM, rechts	1	99
7/2	006974	4032689160597	Sägekette 3/8" 400 P	2	99
8	077147	4032689160450	Regelmodul	1	30
9	201145	4032689002064	Achse, kpl.	1	16
10	201146	4032689092805	Spannschraube, kpl.	1	17
12	201101	4032689042190	Grundplatte	1	41

Hotspot	Ersatzteilnr.	EAN	Ersatzteilname	Anzahl	PS
13	204185	4032689151151	Getriebegehäuse	1	48
14	204186	4032689151168	Schwenksegment	1	34
15	201107	4032689086200	Schwenkplatte	1	36
16	204462	4032689160702	Zwischendeckel	1	28
17	201111	4032689055695	Lagerdeckel	1	31
18	204189	4032689151175	Schwenksegment, hinten	1	32
19	204217	4032689154503	Griffschalenpaar	1	18
20	204216	4032689154619	Schalthebel	1	12
21	201115	4032689018034	Deckel	1	21
22	201116	4032689115900	Öltank	1	19
23	201136	4032689059846	Lufführungsring	1	13
24	032355	4032689059518	Lüfter, oben	1	10
25	204184	4032689151144	Kulisse	2	6
26	201130	4032689079868	Schelle	1	3
27	203862	4032689154480	Motordeckel	1	17
28	201745	4032689093604	Sperrhebel	1	4
29	204576	4032689160689	Zwischenring	1	12
30	201128	4032689000503	Abdeckung	1	6
31	204595	4032689161372	Späneabweiser	1	12
32	201140	4032689085180	Schutzklappe	1	13
33	201141	4032689085197	Schutzklappe	1	13
34	201151	4032689018348	Deckring	1	7
36	205980	4032689189277	Schutzblech	1	20
37	201740	4032689017846	Deckblech	1	7
39	204587	4032689161334	Spaltkeil 400	1	99
40	204190	4032689160634	Spanreißschutz	2	10
41	204181	4032689151113	Griff	1	6
42	204182	4032689151120	Zeigerplatte	1	8
43	203729	4032689150789	Stellrad	1	6
44	203877	4032689149097	Griffeinlage	1	8
45	204580	4032689167688	Spannmutter	1	8
46	201135	4032689039695	Getriebewelle	1	30
47	201138	4032689016122	Bremstrommel	1	17
48	204585	4032689161310	Antriebsstern 3/8"	1	99

Hotspot	Ersatzteilnr.	EAN	Ersatzteilname	Anzahl	PS
49	201137	4032689019512	Distanzhülse	1	8
50	201147	4032689114088	Sechskantmutter	1	7
52	204183	4032689151137	Rastbolzen	1	13
53	204187	4032689151182	Zentrierhülse	1	8
54	204188	4032689151199	Distanzhülse	1	8
55	201743	4032689120157	Zylinderschraube	1	11
56	201123	4032689098876	Tellerrad	1	34
57	201118	4032689073354	Ritzel	1	31
58	201153	4032689115962	Öltankverschluss	1	9
59	201131	4032689115870	Ölschlauch	1	8
62	201748	4032689087313	Seilzug, kpl.	1	20
63	201144	4032689115825	Ölpumpe, kpl.	1	34
66	201142	4032689016733	Bügelgriff	1	22
67	005276	4032689040196	Gewindestift	1	3
69	053029	4032689127781	Senkschraube	2	2
70	053020	4032689058146	Linsensenkschraube	4	1
71	055232	4032689082233	Schneidschraube	2	1
73	055038	4032689120423	Zylinderschraube	2	2
74	055233	4032689058320	Linsenzylinderschraube	5	1
75	055061	4032689058313	Linsenzylinderschraube	9	1
76	055172	4032689120355	Zylinderschraube	1	2
77	055074	4032689120454	Zylinderschraube	1	1
78	055257	4032689160573	Linsenschraube	4	1
79	005591	4032689120386	Zylinderschraube	2	2
80	055091	4032689058351	Linsenzylinderschraube	3	1
81	055101	4032689058597	Linsenschraube	20	1
84	055143	4032689058504	Linsenschraube	2	1
85	055118	4032689005034	Ansatzschraube	4	2
88	057041	4032689151212	Stiftschraube	1	2
89	066082	4032689021614	Druckfeder	1	3
90	066016	4032689098715	Tellerfeder	1	1
91	058068	4032689048840	Kerbnagel	2	1
92	058184	4032689120799	Zylinderstift	2	4
93	005999	4032689115290	Sicherungsmutter	1	1

Hotspot	Ersatzteilnr.	EAN	Ersatzteilname	Anzahl	PS
94	061015	4032689078939	Scheibe	2	1
95	059008	4032689114224	Sechskantmutter	1	2
96	005970	4032689115214	Sicherungsmutter	1	1
97	005920	4032689113722	Sechskantmutter	2	1
98	005978	4032689114002	Sechskantmutter	2	1
99	059010	4032689052922	Kronenmutter	1	2
100	061110	4032689067469	Passscheibe	1	1
101	061038	4032689079240	Scheibe	1	1
102	006102	4032689079233	Scheibe	5	1
104	006114	4032689088716	Sicherungsscheibe	2	1
105	006101	4032689079219	Scheibe	4	1
106	007113	4032689088655	Sicherungsscheibe	2	1
107	061154	4032689067568	Passscheibe	1	1
108	061155	4032689067575	Passscheibe	3	1
109	061182	4032689158709	Ausgleichscheibe	1	2
110	061157	4032689028583	Federscheibe	1	2
111	061013	4032689079073	Scheibe	1	1
112	006195	4032689088945	Sicherungsring	1	1
113	007161	4032689089294	Sicherungsring	1	1
114	006231	4032689053493	Rillenkugellager	1	18
115	006260	4032689053769	Rillenkugellager	1	18
116	006269	4032689053721	Rillenkugellager	1	17
117	062073	4032689053905	Rillenkugellager	1	15
119	065004	4032689066530	O-Ring	2	1
120	006591	4032689066646	O-Ring	1	1
121	006675	4032689098685	Tellerfeder	2	2
122	063157	4032689017013	Bürstenhalter	2	12
123	063180	4032689160030	Kohlebürste mit Abschaltung	2	13
125	065023	4032689031453	Flügelmutter	1	6
126	201872	4032689102412	Unterlage	2	2
127	029584	4032689048031	Kabelschelle	2	2
130	086065	4032689048192	Kabeltülle	1	2
131	065033	4032689066073	O-Ring	1	1
132	076498	4032689105703	Verschlussstopfen	1	2

Hotspot	Ersatzteilnr.	EAN	Ersatzteilname	Anzahl	PS
133	066112	4032689118130	Zugfeder	1	5
134	066114	4032689020761	Drehfeder, links	2	4
135	066115	4032689020785	Drehfeder, rechts	2	4
136	066043	4032689021393	Druckfeder	6	2
138	077622	4032689151205	Winkelskala	1	10
139	070644	4032689161112	Aufkleber	1	2
140	085176	4032689154909	Verbindungskabel 1 <sup>2</sup> gelb 200 lg.	2	3
141	087599	4032689108476	2-pol. Ausschalter	1	22
142	087612	4032689007250	Anschlussleitung mit Stecker	1	26
143	087808	4032689103662	Verbindungsleitung	1	12
501	204591	4032689160849	Parallelanschlag	1	34
502	093272	4032689052182	Kombi-Schraubendreher	1	9

## Kontakt

---

MAFELL AG

Beffendorfer Strasse 4  
D-78727 Oberndorf / Neckar  
Germany

Tel.: +49 7423 / 812-0  
Fax: +49 7423 / 812-218  
Email: [mafell@mafell.de](mailto:mafell@mafell.de)