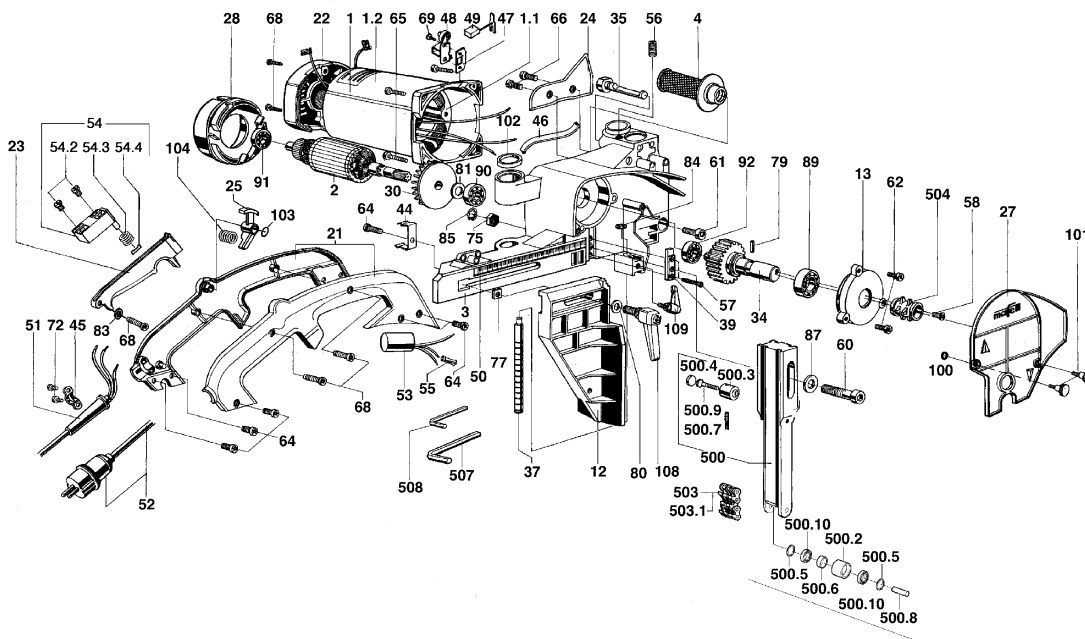


Kettenstemmer LS 103 komplett mit Kettengarnitur 28 x 35 x 150 mm bis Masch.-Nr. 845932



070443B1/MAF01256

Hotspot	Ersatzteilnr.	EAN	Ersatzteilname	Anzahl	PS
1	084406	4032689063270	Motorgehäuse mit Magnetkörper	1	41
1.1	084299	4032689060378	Magnetkörper, gewickelt	1	39
1.2	203635	4032689141329	Motorgehäuse, leer	1	26
2	088128	4032689003382	Anker, ausgewuchtet	1	45
3	200952	4032689039282	Getriebegehäuse	1	51
4	203387	4032689133829	Handgriff	1	23
12	200954	4032689069456	Queranschlag	1	31
13	200956	4032689055893	Lagerdeckel	1	27
21	200960	4032689041698	Griffschalenpaar	1	19
22	039249	4032689062945	Motordeckel	1	13
23	201114	4032689078496	Schalthebel	1	10
24	200962	4032689000497	Abdeckung	1	5
25	201745	4032689093604	Sperrhebel	1	4
27	200961	4032689049663	Kettenschutz	1	15
28	200973	4032689059839	Luftführungsring	1	13

Hotspot	Ersatzteilnr.	EAN	Ersatzteilname	Anzahl	PS
30	032355	4032689059518	Lüfter, oben	1	10
34	200959	4032689039749	Getriebewelle	1	38
35	200963	4032689070032	Rastbolzen	1	18
37	200964	4032689099118	Tiefenanschlag	1	17
39	200965	4032689036861	Führungsteil	1	23
44	200977	4032689043678	Haltefeder	1	10
45	029584	4032689048031	Kabelschelle	1	2
46	201250	4032689085548	Schutzschlauch	1	3
47	201872	4032689102412	Unterlage	2	2
48	063148	4032689017129	Bürstenhalter	2	8
49	063147	4032689051895	Kohlebürste mit Abschaltung	2	11
50	077087	4032689089737	Skala	1	6
51	086065	4032689048192	Kabeltülle	1	2
52	087612	4032689007250	Anschlussleitung mit Stecker	1	26
53	087403	4032689097473	Störschutzkondensator	1	14
54	087878	4032689152790	2-pol.-Ausschalter 10A 250V	1	22
54.2	005521	4032689029115	Flachkopfschraube	4	1
54.3	066078	4032689021454	Druckfeder	1	3
54.4	201155	4032689043609	Haltebügel	1	3
55	008747	4032689026145	Endverbinder	1	2
56	005284	4032689039947	Gewindestift	1	2
57	005371	4032689088365	Senkschraube	2	1
58	005372	4032689088280	Senkschraube	1	1
60	055214	4032689119458	Zylinderschraube	3	2
61	055074	4032689120454	Zylinderschraube	1	1
62	055041	4032689120041	Zylinderschraube	3	1
64	055079	4032689058337	Linsenzylinderschraube	8	1
65	055086	4032689058481	Linsenzylinderschraube	4	1
66	055187	4032689058238	Linsenzylinderschraube	2	1
68	055061	4032689058313	Linsenzylinderschraube	5	1
69	053020	4032689058146	Linsensenkschraube	4	1
72	055062	4032689058108	Linsenblechschraube	2	1
75	005924	4032689114057	Sechskantmutter	1	1
77	005972	4032689113449	Vierkantmutter	1	1

Hotspot	Ersatzteilnr.	EAN	Ersatzteilname	Anzahl	PS
79	058153	4032689120751	Zylinderstift	1	1
80	061128	4032689079707	Scheibe	1	2
81	006160	4032689067148	Passscheibe	1	1
83	061013	4032689079073	Scheibe	1	1
84	061073	4032689093703	Sperrscheibe	1	1
85	061163	4032689089232	Sicherungsring	1	2
87	061047	4032689078762	Scheibe	1	2
89	062018	4032689053516	Rillenkugellager	1	19
90	006260	4032689053769	Rillenkugellager	1	18
91	062073	4032689053905	Rillenkugellager	1	15
92	006288	4032689053448	Rillenkugellager	1	15
100	065015	4032689066639	O-Ring	3	1
101	065034	4032689069609	Rändelknopf	2	8
102	065035	4032689028927	Filzring	2	3
103	006591	4032689066646	O-Ring	1	1
104	066043	4032689021393	Druckfeder	1	2
108	007193	4032689050812	Klemmhebel	1	14
109	007192	4032689050959	Klemmhebel	1	12
500	091013	4032689137032	Ketten-Führungsschiene	1	99
500.2	203382	4032689138329	Laufrolle	1	18
500.3	200974	4032689049755	Kettenspannteil	1	15
500.4	200976	4032689022338	Druckstück	1	2
500.5	006131	4032689138237	Passscheibe	2	2
500.6	203538	4032689138374	Distanzscheibe	1	9
500.7	005275	4032689040172	Gewindestift	1	3
500.8	058202	4032689138244	Zylinderstift	1	3
500.9	005383	4032689088181	Senkschraube	1	2
500.10	062092	4032689138251	Rillenkugellager	1	15
503	091234	4032689032542	Fräskette	1	99
503.1	091279	4032689026794	Ersatzglieder und Nieten	1	99
504	091683	4032689049304	Kettenrad	1	99
507	093070	4032689115122	Sechskantschlüssel	1	10
508	093074	4032689115146	Sechskantschlüssel	1	2

Kontakt

MAFELL AG

Beffendorfer Strasse 4
D-78727 Oberndorf / Neckar
Germany

Tel.: +49 7423 / 812-0
Fax: +49 7423 / 812-218
Email: mafell@mafell.de