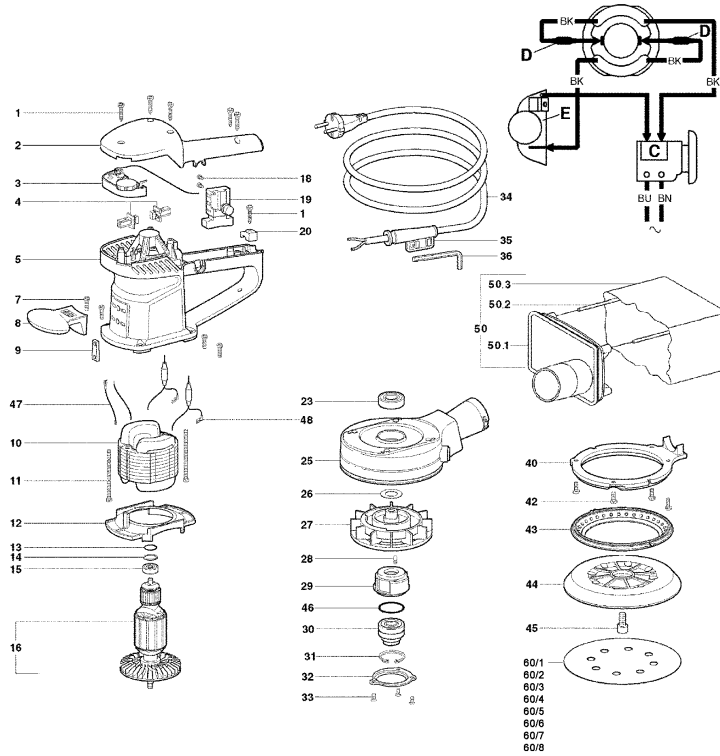


Exzentrerschleifer UT 150 E



070755A1

Hotspot	Ersatzteilnr.	EAN	Ersatzteilname	Anzahl	PS
1	055061	4032689058313	Linsenzylinderschraube	6	1
2	078140	4032689037837	Gehäusedeckel	1	14
3	078141	4032689021027	Drehzahlregler	1	19
4	078143	4032689052045	Kohle, vollständig	2	7
5	078145	4032689063850	Motorgehäuse	1	19
7	055086	4032689058481	Linsenzylinderschraube	4	1
8	078146	4032689118475	Zusatzhandgriff, kpl.	1	10
9	078147	4032689040523	Gewindeplatte	1	2
10	078148	4032689028750	Feldpaket, kpl.	1	29
11	078150	4032689058115	Linsenblechschaube	2	2
12	078151	4032689059952	Luftleitscheibe	1	5
13	078170	4032689121741	O-Ring	1	2
14	078171	4032689121758	Scheibe	1	2
15	062084	4032689128719	Kugellager	1	13
16	078152	4032689004242	Anker, vollständig	1	26
18	055231	4032689030531	Flachkopfschraube	2	1

Hotspot	Ersatzteilnr.	EAN	Ersatzteilname	Anzahl	PS
19	078154	4032689022147	Druckschalter	1	14
20	078155	4032689048079	Kabelschelle	1	2
23	006268	4032689053455	Rillenkugellager	1	18
25	078156	4032689056395	Lagerflansch	1	31
26	078172	4032689121765	Scheibe	1	2
27	078157	4032689059297	Lüfter	1	18
28	078158	4032689070018	Rastbolzen	1	2
29	078159	4032689027296	Exzenter	1	19
30	078160	4032689061665	Mitnehmer, vollständig	1	32
31	078161	4032689089324	Sicherungsring	1	3
32	078162	4032689043500	Halteblech	1	10
33	078169	4032689088518	Senkschraube	3	2
34	087323	4032689007199	Anschlussleitung 4 m	1	21
35	078163	4032689048215	Kabeltülle	1	3
36	093034	4032689115115	Sechskantschlüssel	1	2
40	078164	4032689000534	Abdeckung	1	5
42	055137	4032689058399	Linsenzylinderschraube	4	1
43	078165	4032689016054	Bremsring	1	9
44	078174	4032689121819	8-Loch-Schleifteller (auch für 6-Loch geeignet)	1	99
45	055172	4032689120355	Zylinderschraube	1	2
46	078173	4032689066509	O-Ring	1	2
47	078167	4032689058733	Litzensatz	1	4
48	078168	4032689021157	Drossel	2	6
50	202803	4032689095936	Spänebeutel	1	18
50.1	038524	4032689095837	Staubsaackhalter	1	7
50.2	038527	4032689016658	Bügel	1	4

Kontakt

MAFELL AG

Beffendorfer Strasse 4
D-78727 Oberndorf / Neckar
Germany

Tel.: +49 7423 / 812-0
Fax: +49 7423 / 812-218
Email: mafell@mafell.de